

indicator functionare

indicator aprins insemna ca pompa functioneaza in mod control temperatura

indicator functionare

indicator oprire

Indica inaltimea de pompare reala in timpul functionarii pompei

Indica temperatura cand pompa lucreaza in modul control temperatura

rotor blocat

eroare faza

eroare alimentare

supra incalzire

lipsa apa

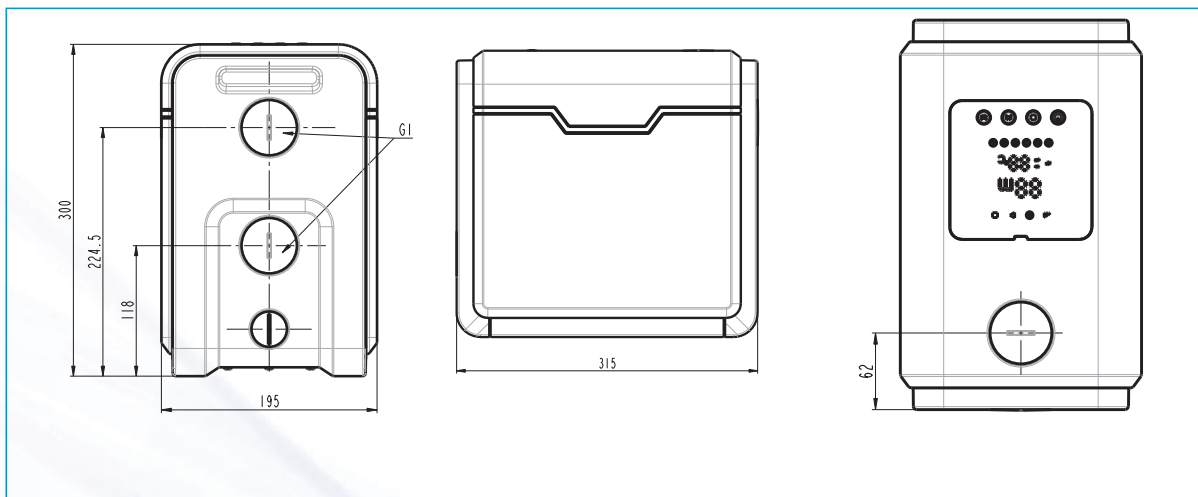
scurgeri apa

Buton alimentare pornit/oprit

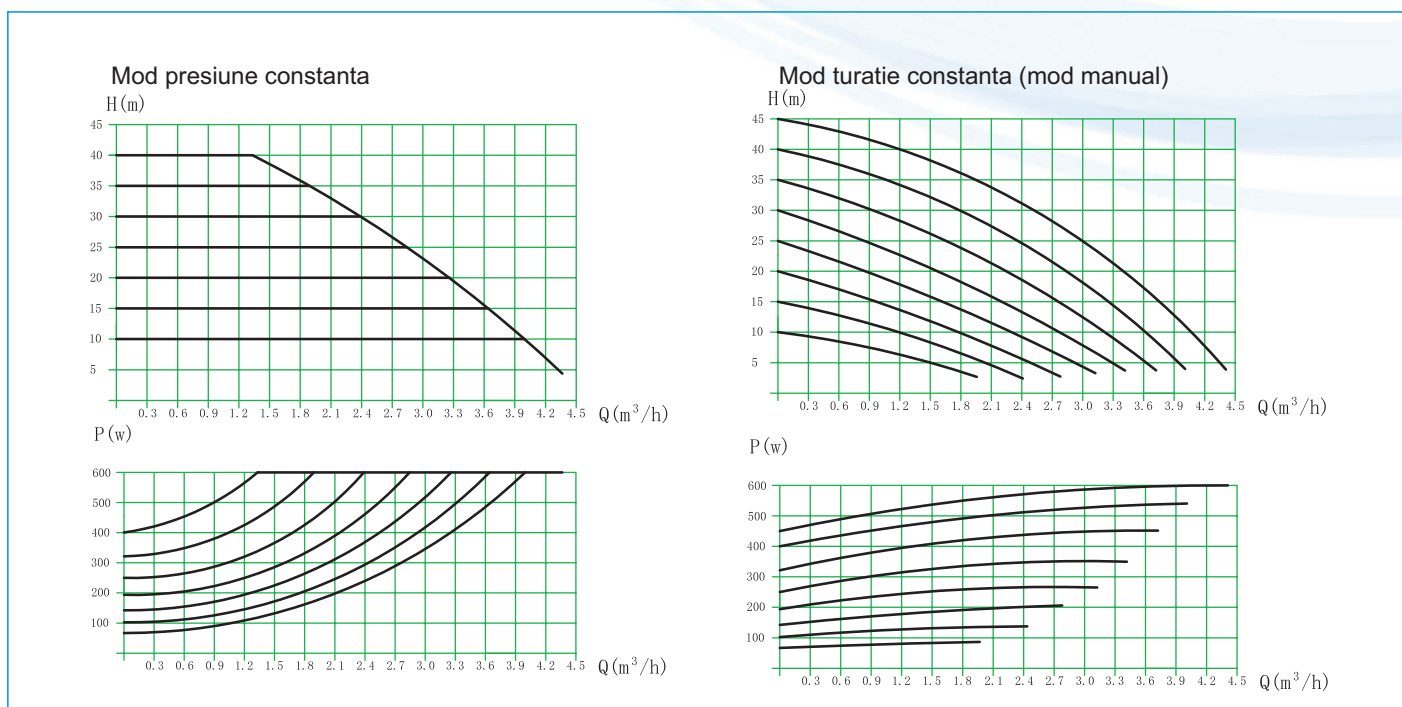
Buton minus, apasati pentru setarea inaltimei de pompare sau a temperaturii

Buton setare, apasati scurt pentru a trece la modul control temperatura, apasati lung pentru setarea temperatura pomire/oprire

Buton plus, apasati pentru setarea inaltimei de pompare sau a temperaturii



Model	Conectare (inch)	Debit nominal (m <sup>3</sup> /h)	Inaltime de pompare (m)	Inaltime max. de pompare (m)	Putere Nominala (W)	Putere intrare (W)
WGZ15-45EA	1	2.5	25	45	600	600



### Pompa ridicare presiune inteligenta cu magnet permanent

#### • Functionare :

WGZ15-45EA este o pompa inteligenta noua care a schimbat structura si asezarea motorului intr-o carcasa atent gandita. Astfel, asezarea motorului in carcasa, a redus nivelul de zgomot si a rezolvat problema scurgerilor de apa frecvent intalnite la pompele cu autoamorsare.

#### • Domeniu de Aplicare :

Poate fi folosita in aplicatii casnice cum ar fi circulatia apei calde, cresterea presiunii din retea pentru utilizarea zilnica, udarea gradinii alimentarea cu apa a casei sau alte aplicatii.

WGZ15-45EA isi ajusteaza performantele in concordanta cu cererea de apa dintr-un anumit moment, si asigura o presiune constanta la toti robinetii.

#### Avantaje:

- Magnet permanent
- Tehnologie cu convertizor de frecventa
- Economie la curent
- Functie de protectie
- Zgomot redus
- Motor cu o noua structura
- Utilizabila pentru apa calda si rece
- 2 in unu: pompa circulatie si pompa ridicare presiune