

BOILER MULTIFUNCTIONAL CU SERPENTINA MARITA 2 IN 1 ACM+BUFFER

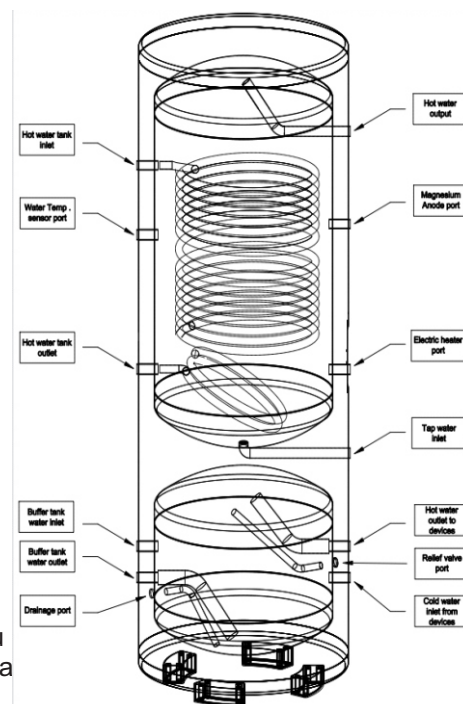
- Boilerul 2 in 1 integreaza functia de producere ACM + buffer pentru incalzire(racire), cu performante excelente de izolare termica, o structura compacta, instalare si constructie simpla, economisind mult din spatiu si costurile de instalare.
- Rezervorul de ACM utilizeaza incalzirea indirecta de la o suprafata mare de serpentina interioara pentru a preveni introducerea de impuritati in sistemul de ACM.
- Pentru partea interioara a rezervorului de ACM este folosit otelul inoxidabil SUS304L, obtinandu-se astfel o rezistenta la coroziune mult mai buna.
- In constructia rezervorului au fost folosite tehnologii de sudura avansate care, efectiv, pot imbunatati calitatea si rezistenta acestuia si, totodata, pot prelungi durata de viata a rezervorului.



Boilerul 2 in 1 de la Dotels ocupa mai putin spatiu putand fi instalat in locuri inguste. De asemenea, instalarea acestuia este mai usoara si eficienta.

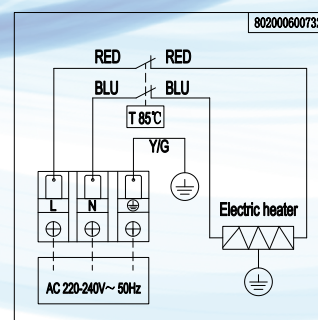
Dotels | AXEN

Boilerul 2 in 1 poate functiona, in mod eficient, impreuna cu pompa de caldura, fiind o solutie pentru incalzirea, racirea si furnizarea de apa calda menajera pentru locuinta ta.

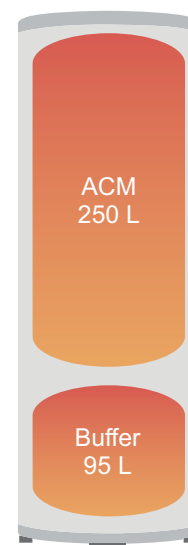


Specificatii tehnice:

Rezervor ACM	Capacitate (litri)	250
	Diametru(mm)	φ550
	Material rezervor (optional)	SUS304/316L
	Grosime material rezervor interior(mm)	1.5
	Conexiune circulatie apa (inch)	G3/4 filet interior
	Conexiune iesire apa calda (inch)	G3/4 filet interior
	Intrare apa rece&Golire (inch)	G3/4 filet interior
	Anod Magneziu (mm)	φ22*300
	Senzor temperatura apa	prevazut
	Putere rezistenta electrica incalzire (kW/V)	1.5/220
	Controler temperatura (°C)	85
	Presiune max. lucru apa (bar)	10
	Serpentina	Material serpentina
Serpentina		φ22*1.0*26000
Schimbator de caldura(m ²)		1.8
Presiune max. lucru apa (bar)		15
Buffer	Capacitate(litri)	95L
	Diametru(mm)	φ550
	Material rezervor	SUS304
	Grosime material rezervor interior(mm)	1.5
	Porturi circulatie apa	4
	Conexiuni porturi circulatie apa (inch)	G1.1/4 filet interior
	Conexiuni port golire (inch)	G1/2 filet interior
	Presiune max. lucru apa (bar)	10
Altele	Supapa siguranta	3 bar
	Culoare invelis exterior(optional)	alb/argintiu
	Material invelis exterior	otel galvanizat
	Grosime invelis exterior(mm)	0.5
	Material izolatie	Spuma Poliuretunica
	Dimensiuni (mm)	φ646*1725
	Greutate Neta (kg)	82
	Dimensiuni ambalaj (mm)	686*686*1865
	Greutate bruta (kg)	95



Schema electrica



Pentru pompa de caldura
8-16 kW

