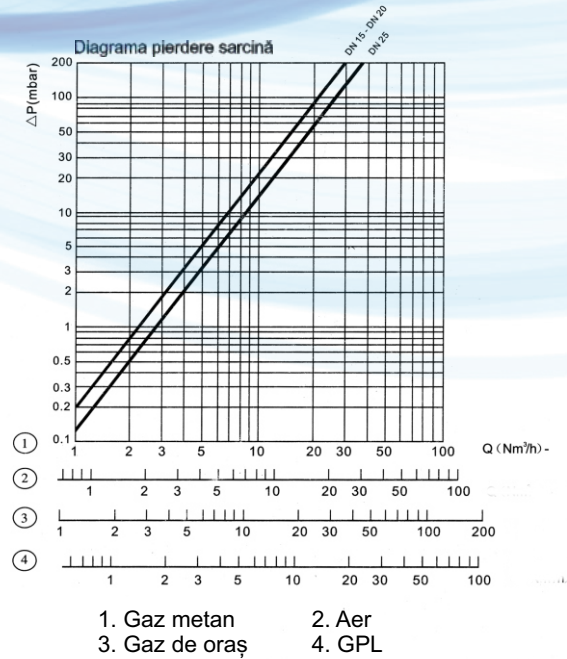


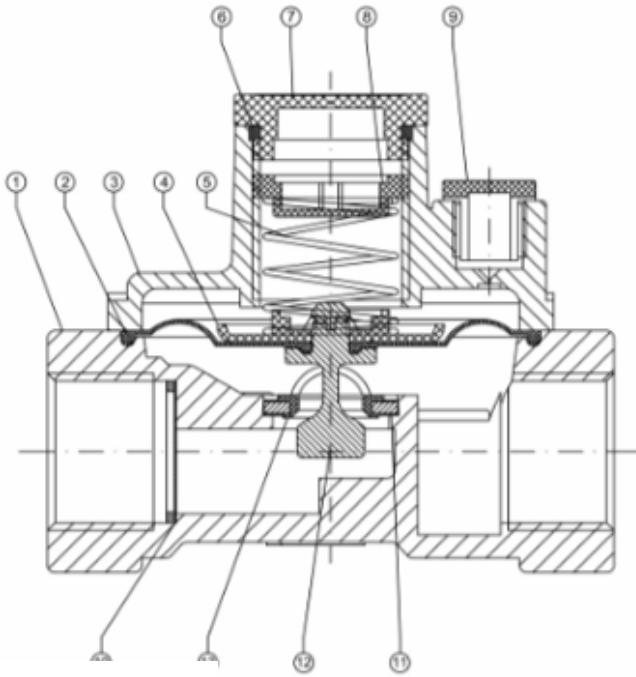
REGULATOR DE GAZ MIC

Material: aluminiu
Racord: filet 3/4"
Filtru: sită inox
Greutate: 240g
Temperatură minimă de lucru (°C): -15
Temperatură maximă de lucru (°C): 60
Presiunea de ieșire (mbar) : 12-30
Presiune reglată din fabrică(mbar): 20
Presiunea maximă de intrare (mbar): **300**

CONTER GAS



Detalii constructive



1. Corp regulator
2. Membrana de lucru
3. Palnie
4. Capac membrana
5. Arc de reglare
6. Inel O-ring etansare
7. Capac plastic
8. Surub reglare
9. Capac priza aer
10. Element filtrare
11. Scaun admisie principala
12. Obturator
13. Garnitura etansare cauciuc



TRIVAS
open for innovation and development

ISO 9001

BUREAU VERITAS
Certification



Strada Mercur nr.49, Brăila-România
Tel/fax: 0239 629 255
info@trivasgrup.ro|www.trivasgrup.ro
www.casesiinstalatii.ro